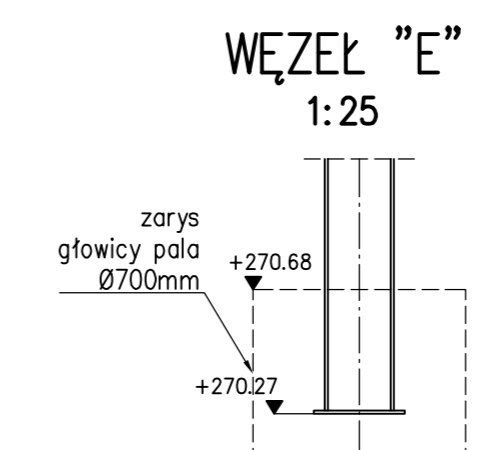
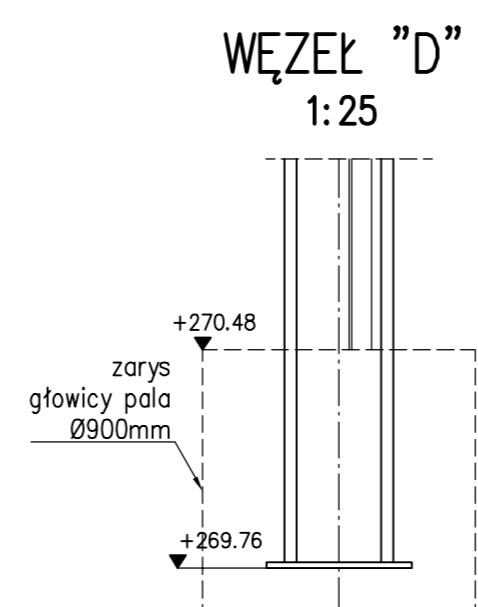
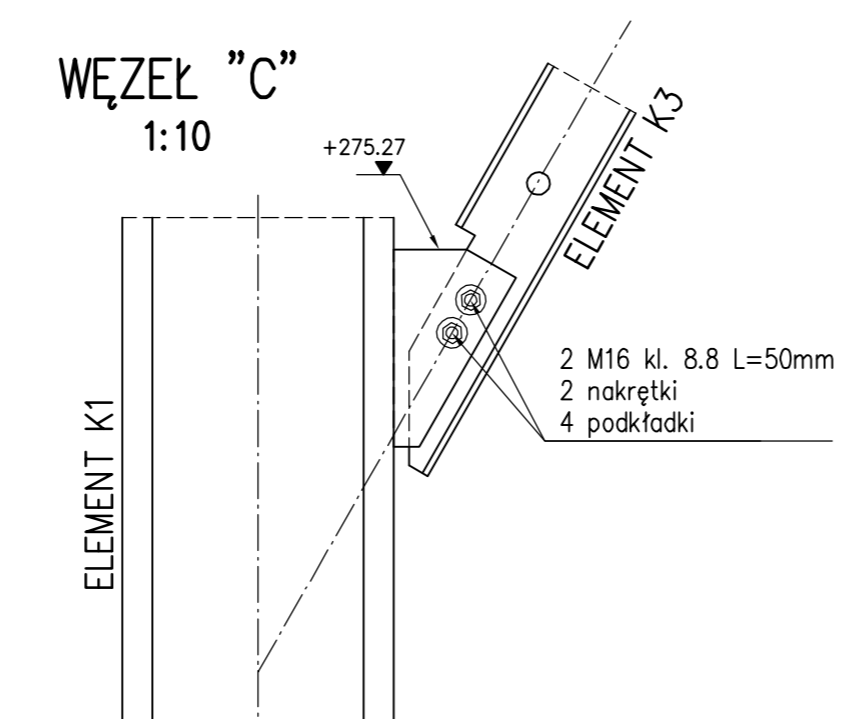
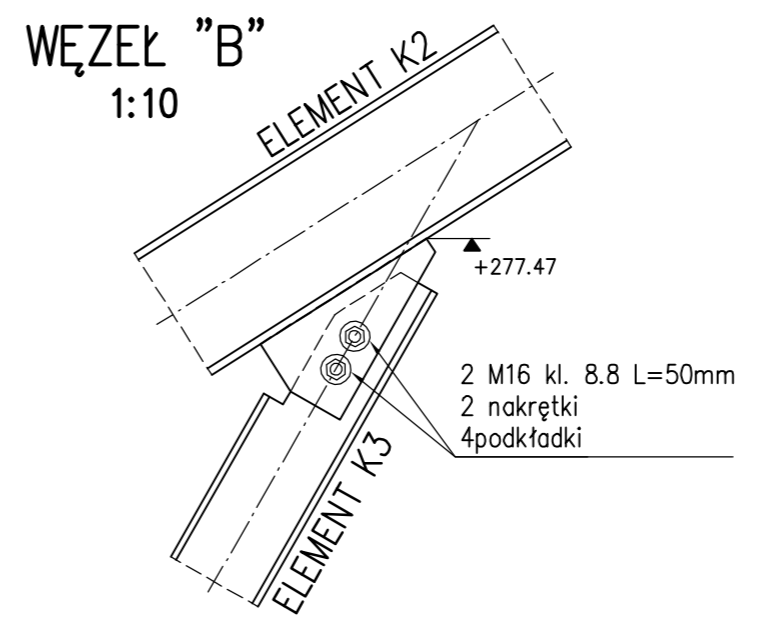
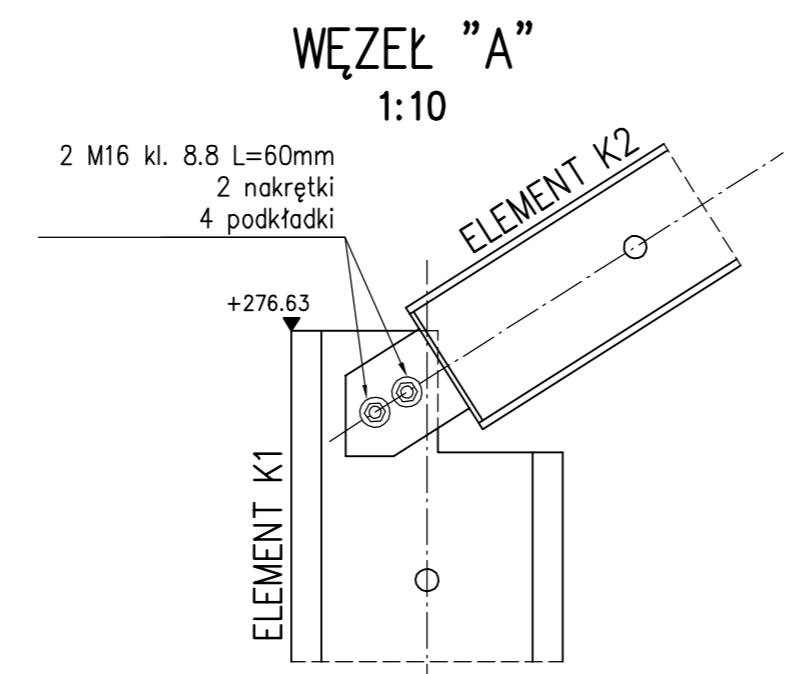
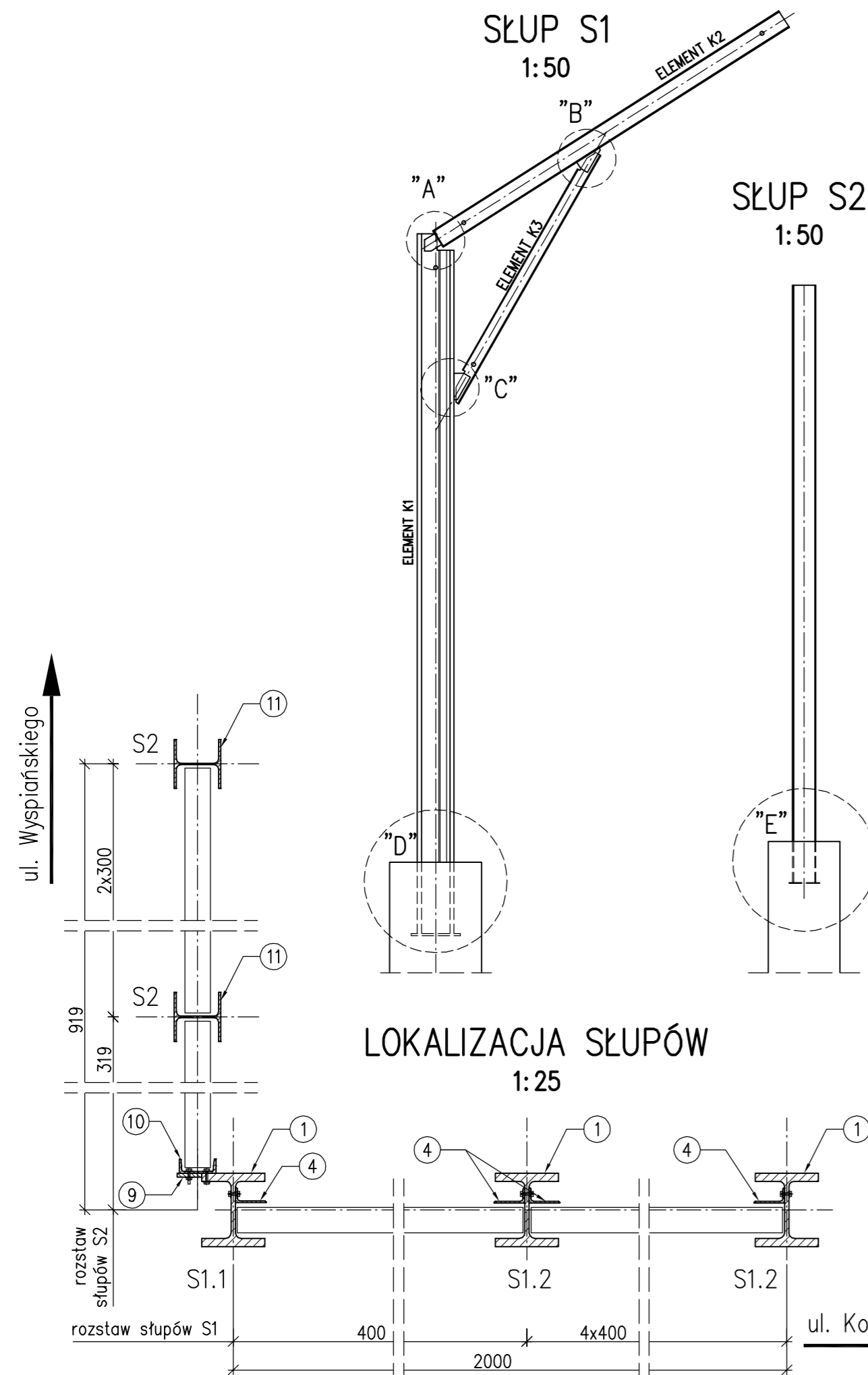


RYSUNEK ZESTAWIENIOWO – MONTAŻOWY



ZESTAWIENIE STALI ORAZ ŁĄCZNIKÓW DLA KONSTRUKCJI NOŚNEJ:
 Stal konstrukcyjna S355J2: 13561.1+1194.4=14755.5kg
 Śruby: M16 kl. 8.8 L=50mm: 6szt x 4 = 24szt
 M16 kl. 8.8 L=60mm: 6szt x 2 = 12szt
 M12 kl. 6.8 L=50mm: 6szt x 12 = 72szt
 M12 kl. 6.8 L=70mm: 12szt x 2 = 24szt

- ETAPY WYKONANIA EKRANU AKUSTYCZNEGO:**
- Wykonanie pali fundamentowych do rzędnej spodu słupów (z uwzględnieniem ich poprawnego osadzenia w palu).
 - Osadzenie słupów S1 (elementy K1) i S2 w fundamencie palowym na projektowanej rzędnej i zabetonowanie ich do wymaganej rzędnej głowicy pala.
 - Montaż belek podwalinowych BP1 oraz paneli dźwiękochłonnych od strony ul. Konarskiego.
 - Montaż elementów K2 i K3 do elementów K1 (z zachowaniem szczególnej ostrożności ze względu na przebieg linii napowietrznej od ul. Konarskiego).
 - Montaż paneli dźwiękochłonnych części zadaszeniowej.
 - Montaż belek podwalinowych BP2 oraz paneli dźwiękochłonnych od strony ul. Wypiańskiego.
 - Wykonanie uszczelnienia pomiędzy panelami dźwiękochłonnymi części pionowej a panelami na zadaszeniu (od strony ul. Konarskiego).
 - Wykonanie obróbki blacharskiej elementów konstrukcji wsporczej.

Rodzaj zabezpieczeń	Stopnie czystości	Warstwy zabezpieczenia	Powierzchnia dla całej konstrukcji
w wytwórni			
zabezpieczenia antykorozyjne powierzchni stali	Sa 2 ½	metalizacja natryskowa: cynk (zn) gr. 160µm; doszczelnienie: poliuretanowo-epoksydowe gr. 20µm; międzywarstwa: poliuretanowo-epoksydowa gr. 80µm;	166 m ²
zabezpieczenia antykorozyjne powierzchni stali stykającej się z betonem	Sa 2 ½	powłoka ochrony czasowej gr. 20µm (maksymalna trwałość 1 miesiąc);	13 m ²
na budowie			
naprawa uszkodzeń transportowych i montażowych	St3	grunt: epoksydowy wysokocynkowy gr.160µm; doszczelnienie: poliuretanowo-epoksydowa gr. 20 µm; międzywarstwa: poliuretanowo-epoksydowa gr. 80µm;	wg obmiaru
warstwa nawierzchniowa	nie wymaga	nawierzchnia: poliuretanowa – gr. 80µm;	179 m ²

TYTUL OPRACOWANIA
 „Opracowanie projektu budowlanego na zabezpieczenie akustyczne instalacji chłodniczej lodowiska w ramach zadania inwestycyjnego pod nazwą 'Budowa parkingu przy lodowisku w Skarżysku-Kamiennej'”

INWESTOR
 Gmina Skarżysko-Kamienna
 ul. Sikorskiego 18, 27-110 Skarżysko-Kamienna

WYKONAWCA DOKUMENTACJI PROJEKTOWEJ
 WYG International Sp. z o.o. 00-832 Warszawa ul. Marynarska 15
 White Young Green Consulting Limited Arndale Court, 1 Arndale Centre, Headingley, Leeds SL6 2UJ
 WYG International
 part of the WYG group

WYG International Sp. z o.o.
 35-205 RZESZÓW ul. Torowa 2, Tel. 017 864 06 42 Fax: 017 864 06 43

ETAP
 PROJEKT BUDOWLANO-WYKONAWCZY

TYTUL RYSUNKU
 RYSUNEK ZESTAWIENIOWO - MONTAŻOWY

PROJEKTANT	SPECJALNOŚĆ	NR UPRAWNIENI	PODPIS
mgr inż. Andrzej Kochman	konstrukcyjno-budowlana	K-78/01	
SPRAWDZAJĄCY	WYKONUJĄCY	SKALA	RYS. NR:
mgr inż. Jerzy Trojnar	mostowa	PK/0141/PWOM/04	
mgr inż. Mikołaj Ruchlewicz	mostowa	-	

TEMAT NR
 4893

DATA
 czerwiec 2012r

EDYCJA
 I

SKALA
 1:10, 1:25, 1:50

RYS. NR:
 6