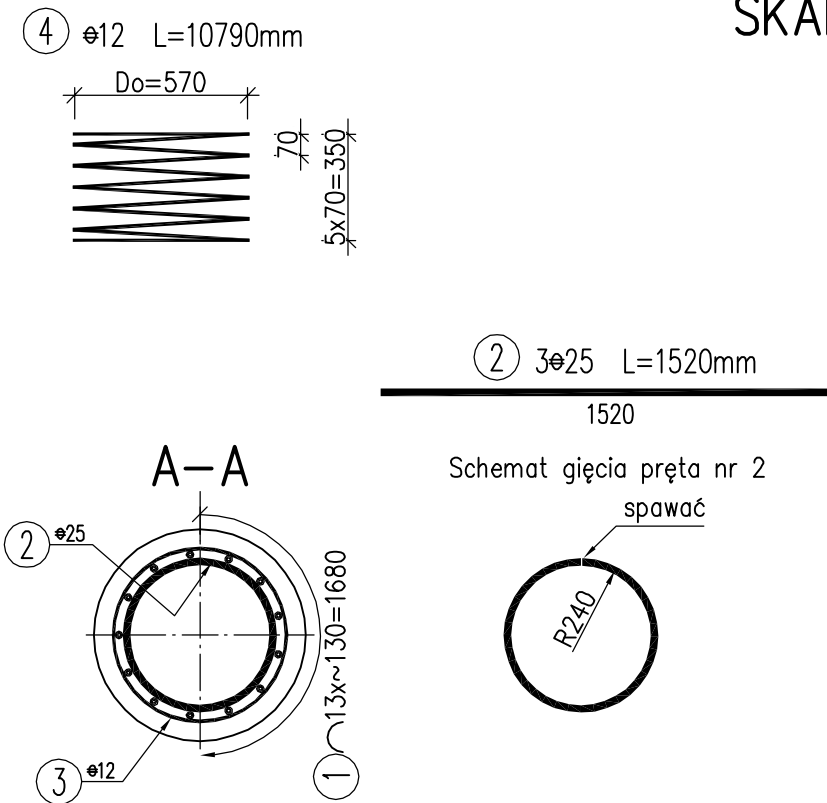
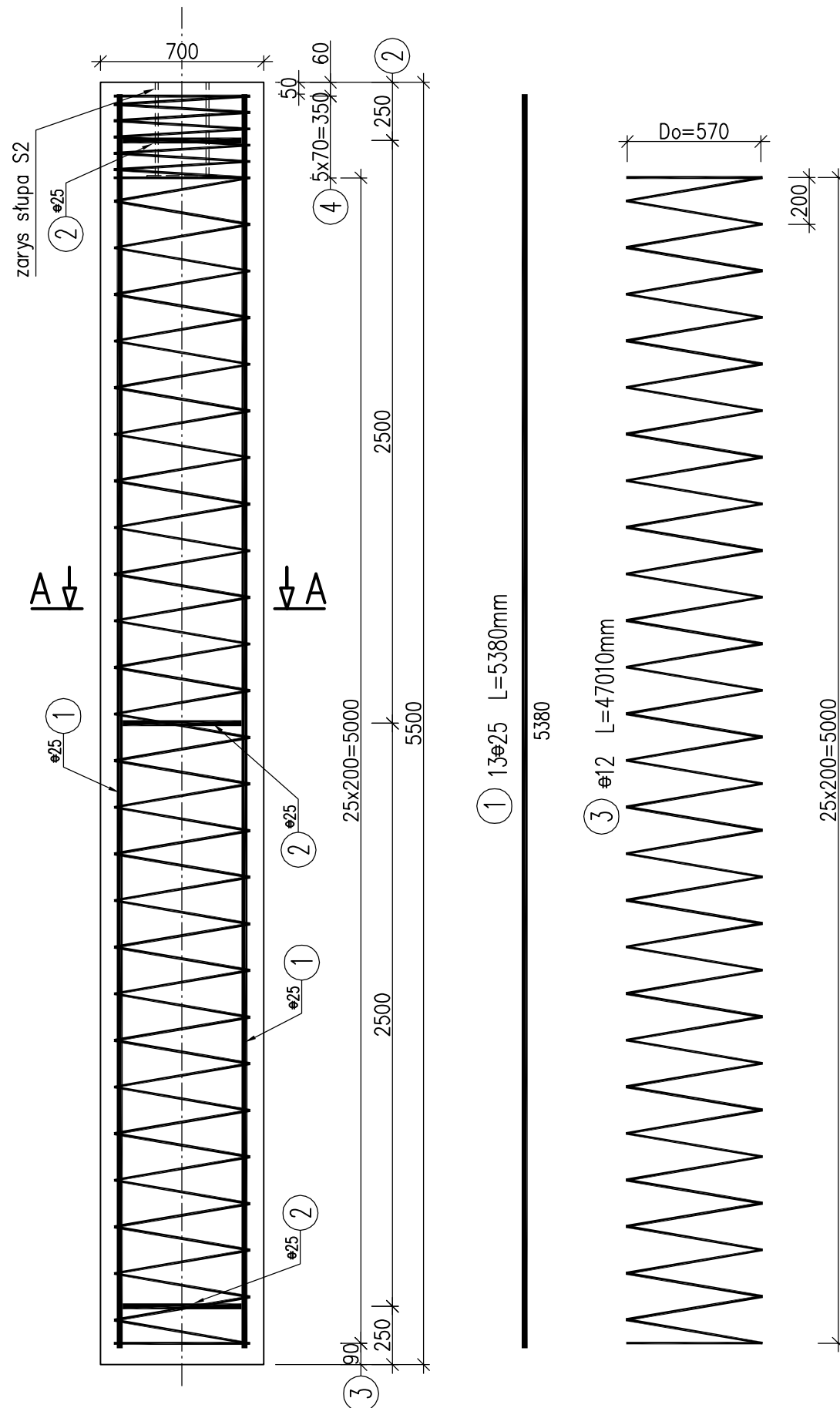


RYSUNEK KONSTRUKCYJNY PALA CFA D=700mm (PALE PF2.1÷PF2.3) SKALA 1:25



UWAGI:

1. Współrzędne tyczenia pali podano na Rysunku ogólnym.
2. Wymiary prętów podano osiowo [mm].
3. Zbrojenie należy łączyć i dzielić wg PN-EN 1992-1-1:2008.
4. Pile betonować w 2 etapach:
 - 1. etap – betonować do spodu słupa S2 z uwzględnieniem sposobu zamocowania w palu;
 - 2. etap – zabetonować głowicę pala z zamocowanym słupem S2.

WYKAZ ZBROJENIA

Nr pręta	Średnica [mm]	Liczba [szt]	Długość [mm]	Długość ogólna [m]	
				B500SP ϕ12	B500SP ϕ25
Pal żelbetowy D=700mm					
1	ϕ25	13	5380		69.94
2	ϕ25	3	1520		4.56
3	ϕ12	1	47010	47.01	
4	ϕ12	1	10790	10.79	
Długość razem			[m]	57.8	74.5
Masa jednostkowa			[kg/m]	0.888	3.85
Masa razem			[kg]	51.3	286.8
Masa ogólna			[kg]	338	

Wykonać 3szt. pali D=700mm
Beton: C25/30 V=3x2.1=6.4m³
Stal zbroj.: B500SP G=3x338=1014kg

TYTUŁ OPRACOWANIA „Opracowanie projektu budowlanego na zabezpieczenie akustyczne instalacji chłodniczej lodowiska w ramach zadania inwestycyjnego pod nazwą 'Budowa parkingu przy lodowisku w Skarżysku-Kamiennej' ”			
INWESTOR Gmina Skarżysko-Kamienna ul. Sikorskiego 18, 27-110 Skarżysko-Kamienna			
WYKONAWCA DOKUMENTACJI PROJEKTOWEJ WYG International Sp. z o.o. 00-832 Warszawa ul. Marynarska 15 White Young Green Consulting Limited Arndale Court, 1 Arndale Centre, Headingley, Leeds SL6 2UJ WYG International part of the WYG group			
WYG International Sp. z o.o. 35-205 RZESZÓW ul. Torowa 2, Tel. 017 864 06 42 Fax: 017 864 06 43			
ETAP PROJEKT BUDOWLANO-WYKONAWCZY			
TYTUŁ RYSUNKU RYSUNEK KONSTRUKCYJNY PALA CFA D=700mm			
NAZWISKO I IMIĘ		SPECJALNOŚĆ	NR UPRAWNIENI
PROJEKTANT mgr inż. Andrzej Kochman		konstrukcyjno-budowlana	K-78/01
SPRAWDZAJĄCY mgr inż. Jerzy Trojnar		mostowa	PDK/0141/PWOM/04
WYKONUJĄCY mgr inż. Mikołaj Ruchlewicz		mostowa	-
TEMAT NR 4893	DATA czerwiec 2012r	SKALA 1:25	RYS. NR 5