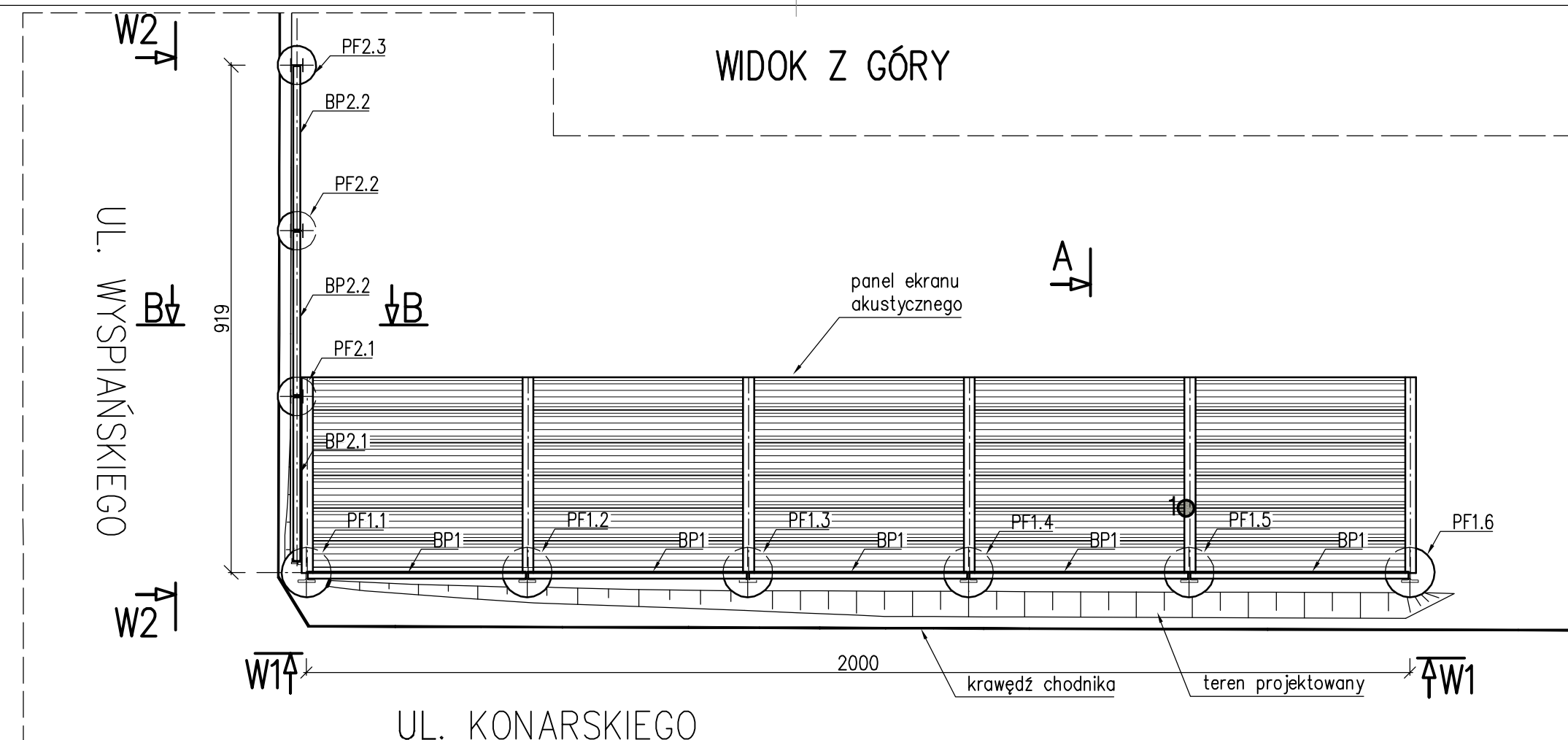


RYSUNEK OGÓLNY EKRANU AKUSTYCZNEGO

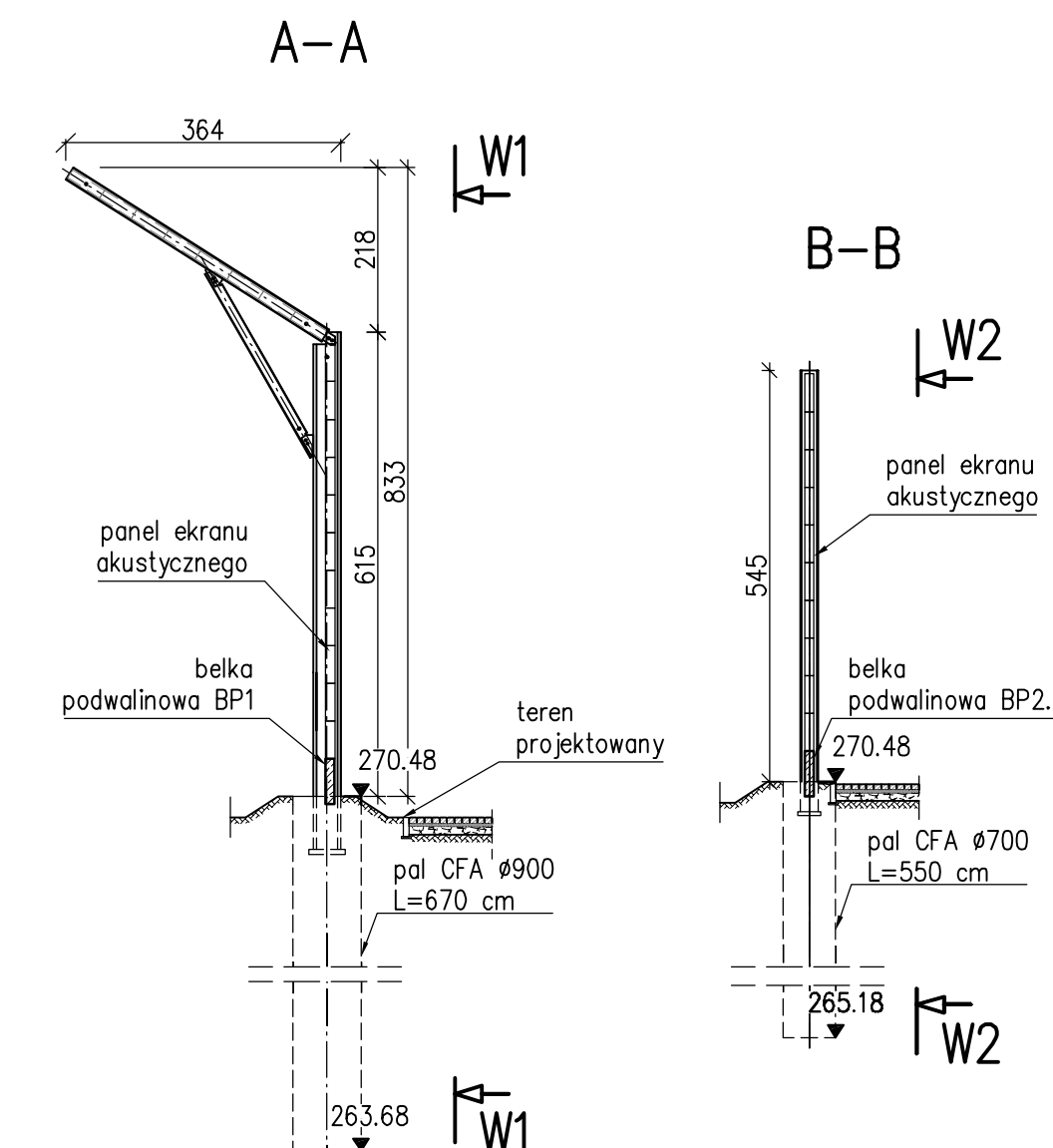
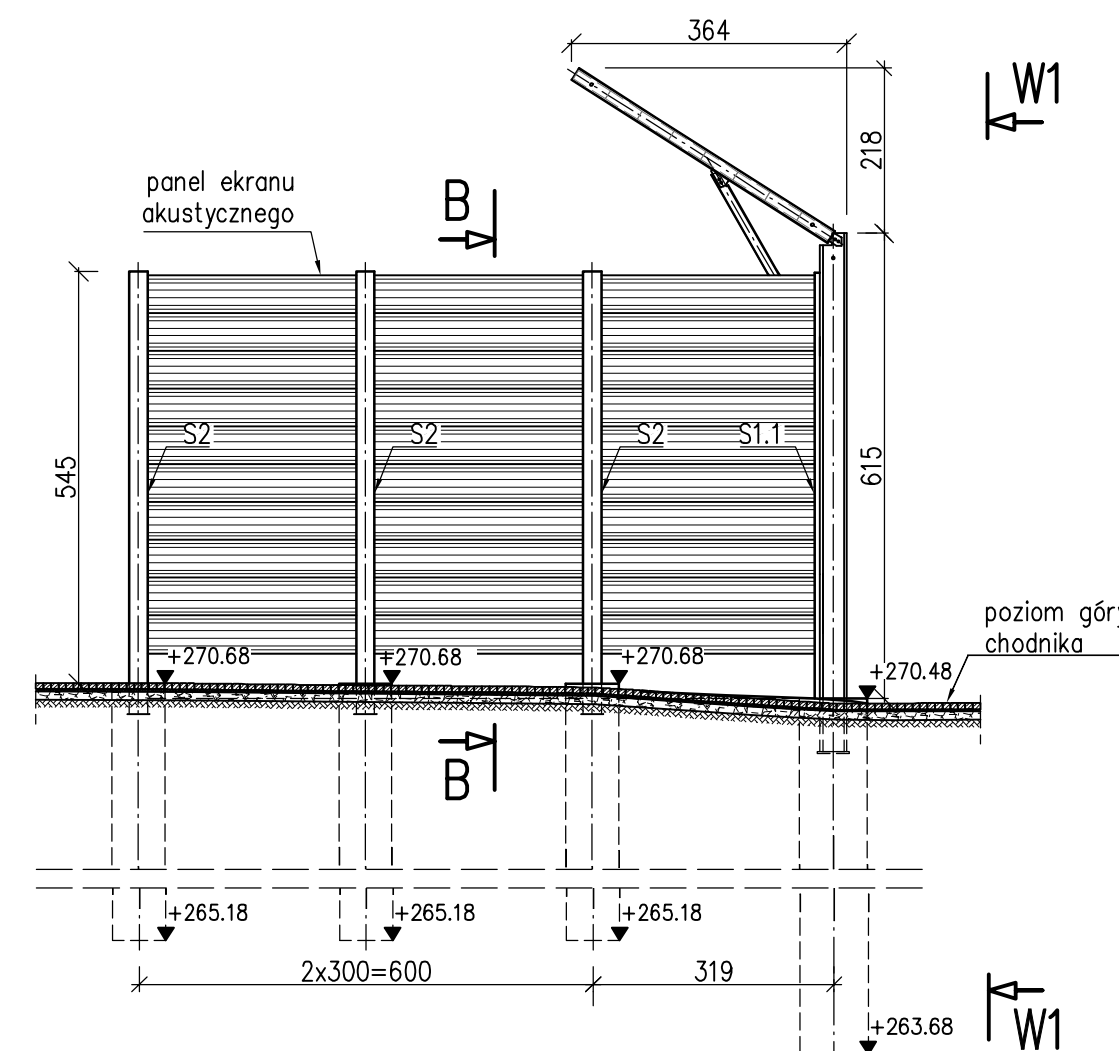
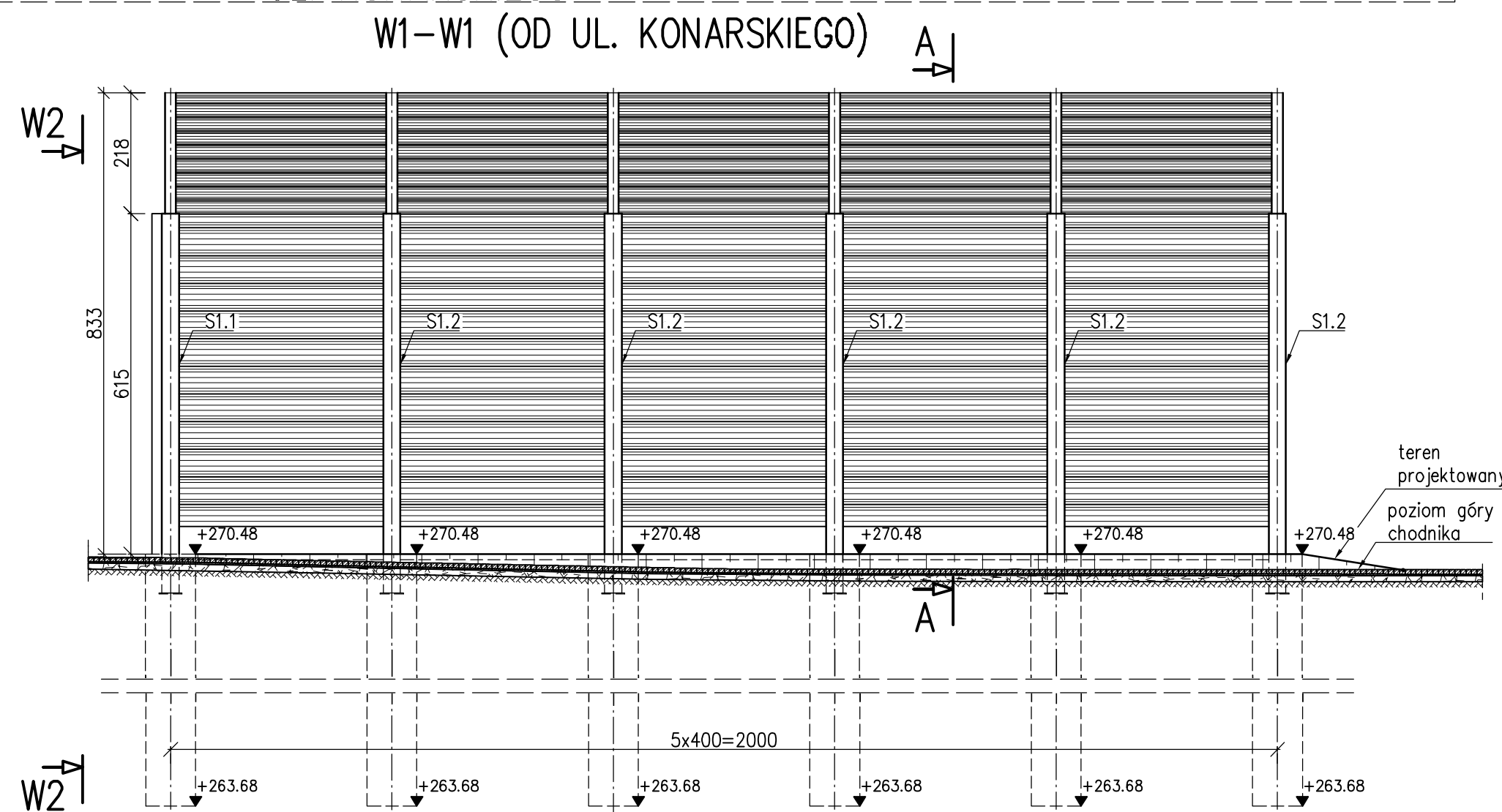
1:100



WSPÓŁRZĘDNE TYCZENIA PALI			
Nr pala	Opis	E[m]	N[m]
PF1.1	Pal CFA \varnothing 900 L=670cm	7490125.71	5664910.17
PF1.2		7490129.52	5664908.96
PF1.3		7490133.34	5664907.75
PF1.4		7490137.15	5664906.54
PF1.5		7490140.96	5664905.33
PF1.6		7490144.78	5664904.13
PF2.1	Pal CFA \varnothing 700 L=550cm	7490126.51	5664913.26
PF2.2		7490127.41	5664916.12
PF2.3		7490128.32	5664918.98

Układ współrzędnych płaskich "2000"
Układ współrzędnych h KRONSTAD 60

W2-W2 (OD UL. WYSPIAŃSKIEGO)



UWAGI:

- Kolejność prowadzenia robót podano na rysunku zestawieniowo-montażowym.
- Podczas montażu elementów konstrukcji wsporczej należy pamiętać o sąsiedztwie linii napowietrznej (od ul. Konarskiego).
- Po zakończeniu robót należy dowiązać istniejące ogrodzenie do konstrukcji elementu akustycznego.

⊙ - lokalizacja otworu geologicznego

1	
0,00	nb(Ps) I
0,30	KWg(P+mc+pc) IL=0,00 II
1,50	KWg(P+mc+pc) IL=0,00 II
3,00	KWg(P+mc+pc) IL=0,00 II
4,20	KWg(P+D) IL=0,00 III

TYTUŁ OPRACOWANIA			
„Opracowanie projektu budowlanego na zabezpieczenie akustyczne instalacji chłodniczej lodowiska w ramach zadania inwestycyjnego pod nazwą 'Budowa parkingu przy lodowisku w Skarżysko-Kamiennej'”			
INWESTOR		Gmina Skarżysko-Kamienna ul. Sikorskiego 18, 27-110 Skarżysko-Kamienna	
WYKONAWCA DOKUMENTACJI PROJEKTOWEJ			
WYG International Sp. z o.o. 00-832 Warszawa ul. Marynarska 15 White Young Green Consulting Limited Arndale Court, 1 Arndale Centre, Headingley, Leeds SL6 2JW WYG International part of the WYG group			
WYG International Sp. z o.o. 35-205 RZESZÓW ul. Torowa 2, Tel. +48 17 864 06 42 Fax: +48 17 864 06 43			
ETAP			
PROJEKT BUDOWLANO-WYKONAWCZY			
TYTUŁ RYSUNKU			
RYSUNEK OGÓLNY EKRANU AKUSTYCZNEGO			
PROJEKTANT	mgr inż. Andrzej Kochman	SPECIALNOŚĆ	konstrukcyjno-budowlana
SPRAWDZAJĄCY	mgr inż. Jerzy Trojnar	NR UPRAWNIENI	K-78/01
WYKONAJĄCY	Jadwiga Czernek	mostowa	PDK/0141/PWOM/04
TEMAT NR	4893	DATA	czerwiec 2012r
		EDYCJA	I
		SKALA	1:100
		RYS. NR.	3